

Dati Tecnici

Ventilatori centrifughi a doppia aspirazione con girante a pale avanti, motore asincrono trifase (220/380 V) protezione IP55.

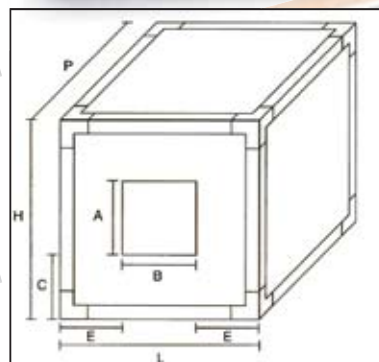
Accoppiato alla girante tramite pulegge e cinghie. Telaio portante in profili di alluminio anodizzato completamente smontabile senza punti di saldatura.

Gli angoli in alluminio pressofuso e tutti i componenti sono stati appositamente studiati in ogni particolare per garantire le giunzioni e le tenute. Le pannellature sono state costruite in lamiera zincata di prima scelta e sono rivestite internamente con materiale fonoassorbente autoestinguente.

La bocca ed il basamento del ventilatore è collegata alla struttura portante mediante giunti e supporti antivibranti.

Sono disponibili:

- Ventilatori per alte temperature.
- Ventilatori pale rovescie alte prevalenza



Serie ACT

mod.	Kw	mc/h	Hst	rpm vent.	Kg	dB (A)	L mm	P mm	H mm	A mm	B mm	C mm	E mm
7/7-1	0,25	1.400	25	1.350	31	55	500	700	500	215	244	120	150
7/7-2	0,55	2.000	34	1.700	34	62	500	700	500	215	244	120	150
9/9-1	0,37	2.300	30	1.200	39	59	600	800	600	275	310	140	180
9/9-2	0,75	3.300	40	1.400	41	63	600	800	600	275	310	140	180
10/10-1	0,55	3.100	25	980	48	60	600	800	600	300	344	120	216
10/10-2	1,1	4.100	46	1.250	51	65	600	800	600	300	344	120	216
12/12-1	0,75	4.800	28	800	77	60	750	900	750	355	410	176	276
12/12-2	2,2	7.500	45	1.180	89	69	750	900	750	355	410	176	276
15/15-1	1,5	8.000	28	700	100	61	1.000	1.000	1.000	410	484	250	300
15/15-2	3	10.000	46	900	104	66	1.000	1.000	1.000	410	484	250	300
18/18-1	1,5	11.000	23	550	116	63	1.000	1.000	1.000	490	570	210	360
18/18-2	4	15.000	45	780	120	70	1.000	1.200	1.000	490	570	230	400
1190	2,2	15.000	20	480	240	66	1.200	1.500	1.200	640	640	279	180
1250	3	17.000	22	550	246	68	1.200	1.500	1.200	640	640	279	180
1160	3	19.000	20	430	296	68	1.400	1.600	1.270	720	720	330	180
1260	4	21.000	25	500	300	69	1.400	1.500	1.270	720	720	330	180
1170	4	24.000	28	430	356	66	1.600	1.700	1.400	800	800	390	230
1270	5,5	27.000	32	470	370	70	1.600	1.780	1.400	800	800	390	230
1180	5,5	30.000	30	370	400	66	1.700	1.900	1.650	935	870	410	230
1280	7,5	34.000	40	420	456	69	1.700	1.900	1.650	935	870	410	230

Serie ACT - D (motore doppia velocità)

mod.	Kw	mc/h	Hst	rpm vent.	dB (A)	L mm	P mm	H mm	A mm	B mm	C mm	E mm
7/7	0,55/0,17	2.000	35	1.700	62	510	710	510	215	240	150	120
9/9	0,75/0,25	3.500	45	1.400	63	610	810	610	275	310	180	140
10/10	1,1/0,33	4.500	50	1.250	65	610	810	610	300	340	216	120
12/12	2,2/0,59	7.500	50	1.180	69	760	910	760	355	410	316	176
15/15	3,0/0,89	10.000	48	900	66	1.000	1.100	1.000	410	480	340	250
18/18	4/1,19	15.000	48	800	70	1.000	1.150	1.000	490	570	400	210