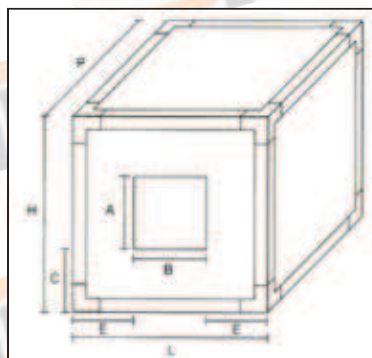
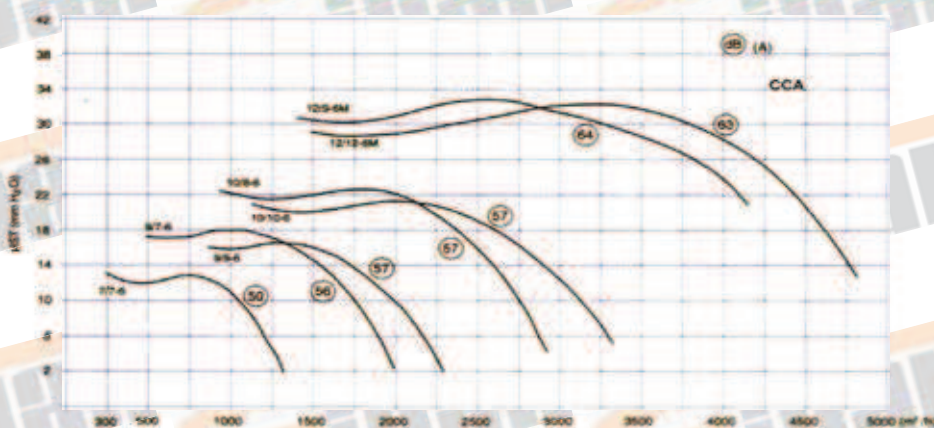


Dati Tecnici

Ventilatori centrifughi cassonati a doppia aspirazione con motore accoppiato direttamente alla girante. Telaio portante in profili di alluminio anodizzato completamente smontabile senza punti di saldatura. Pannelli in lamiera zincata prima scelta, rivestiti internamente con materiale fonoassorbente autoesinguente.

Motore 6 Poli M.



mod.	Portata m ³ /h	Kw	volt	rpm	Kg	L mm	P mm	H mm	A mm	B mm	E mm	F mm
7-7-6	1.089	0,06	220	900	25	500	500	500	215	244	30	150
7-7-4	1.300	0,14	220	1.400	25	500	500	500	215	244	30	150
9-7-6	1.500	0,14	220	900	30	500	500	500	275	244	30	160
9-7-4	2.000	0,37	220	1.400	30	500	500	500	275	244	30	160
9-9-6	2.000	0,34	220	900	35	600	600	600	275	310	155	160
9-9-4	2.695	0,30	220	1.400	35	600	600	600	275	310	146	160
10-8-6	2.500	0,25	220	900	37	600	600	600	300	280	166	195
10-8-4	3.100	0,37	220	1.400	37	600	600	600	300	280	166	195
10-10-6	2.800	0,25	220	900	39	600	600	600	300	344	130	195
10-10-4	3.800	0,37	220	1.400	39	600	600	600	300	344	130	195
12-9-6	3.600	0,73	220	900	65	750	750	750	355	324	220	216
12-9-6T	4.250	1,1	380	900	65	750	750	750	355	324	218	216
12-12-6	4.250	0,73	220	900	70	750	750	750	355	410	176	216
12-12-6T	6.500	1,1	380	900	70	750	750	750	355	410	176	216

temp. -20°C+40°C motori 1F 220 v 50 HZ 3F 220-380 v 50 HZ 4P.